

VENEZIANE PER ESTERNI

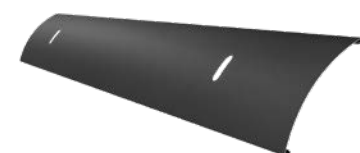
Design intramontabile

PIACERE E COMFORT DI UTILIZZO

Le Veneziane frangisole esterne sono una soluzione ideale per proteggere l'interno della propria abitazione dalla luce eccessiva dei raggi solari. Garantiscono una privacy maggiore, ma anche una significativa riduzione dei costi di utenze relative all'energia elettrica. Si intonano alle tendenze architettoniche contemporanee che prediligono grandi vetrate panoramiche. Sono ideali laddove gli altri sistemi oscuranti non sono sufficientemente grandi, ad esempio alle grandi vetrine, facciate continue. Il prodotto può essere utilizzato sia in edifici in fase di nuova costruzione che in fase di riqualificazione. Hanno la possibilità di interfacciarsi con sistemi di gestione intelligenti, permettendo un controllo da tablet o smartphone.



LAMELLE DELLE VENEZIANE DISPONIBILI PER LE VENEZIANE ESTERNE E ADATTABILI



Lamella C80



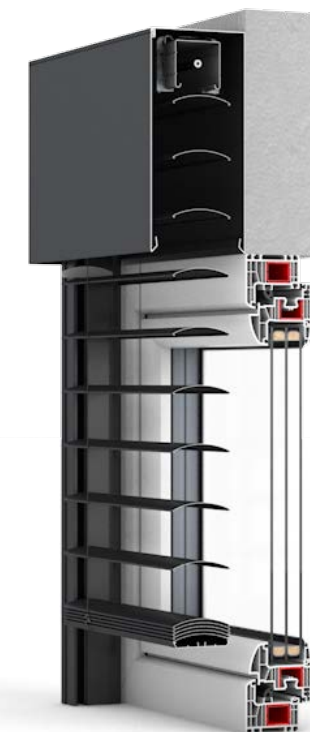
Lamella S90



Lamella Z90

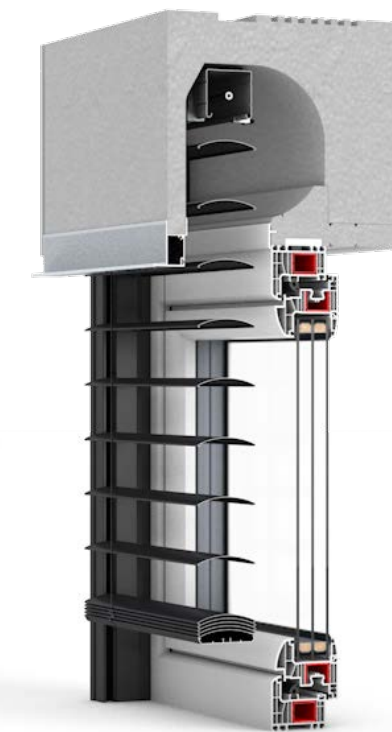
VENEZIANA ESTERNA / SISTEMA PER FACCIATA

Misure disponibili cassonetti (larghezza x altezza):
140x240 mm, 140x300 mm.



VENEZIANA ADATTABILE / SISTEMA DI INSTALLAZIONE A SOVRAPPOSIZIONE

Misure disponibili cassonetti (larghezza x altezza):
260x275 mm, 300x308 mm,
365x308 mm, 425x308 mm.



Colori delle lamelle disponibili



RAL 7016

RAL 9005

RAL 9006

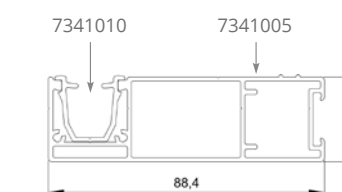
RAL 9007

RAL 9016

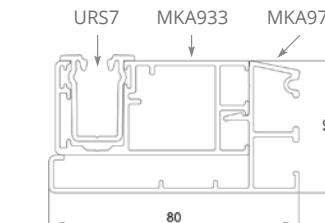
DB 703

Il nostro sistema di veneziane per esterni è realizzato con vernici opache.

Grazie alla libera regolazione dell'angolo di inclinazione delle lamelle, consentono un ottimo grado di ombreggiamento e creano un'atmosfera piacevole negli ambienti dell'edificio. Riflettono la maggior parte dei raggi solari garantendo così condizioni confortevoli in un appartamento o in una casa. Movimentazione da un telecomando wireless oppure da uno smartphone.



Guida singola standard per il sistema F-A.



Guida singola standard per il sistema FZF-S.

i Possibilità di installare le guide in PVC nel sistema di veneziane installate a sovrapposizione.



Nell'off erta è disponibile anche la guida con profilo distanziale per la misura massima di 260 mm.

SMART HOME COMANDO REMOTO INTELLIGENTE

Gestione comfort

Tra i clienti stanno diventando sempre più popolari i sistemi intelligenti di controllo degli avvolgibili, tramite telecomando, tablet o smartphone, che consentono di gestire l'impianto da remoto durante la propria assenza. È possibile sollevare e abbassare gli avvolgibili singolarmente o in gruppo, così come per la programmazione temporanea e il collegamento con altri sistemi intelligenti di casa. È un investimento in comfort di utilizzo e funzionalità ai massimi livelli.



TaHoma® switch

Le finestre, porte, tapparelle e le zanzariere, i cancelli, le veneziane e portoncini, i quali, grazie al sistema d'avanguardia TaHoma® switch possono aprirsi o chiudersi da sole in determinati orari, possono accostarsi o scorrere in gruppi integrati o singolarmente. Ci offrono un pieno controllo ed una sorveglianza sulla nostra casa, anche quando siamo fuori. Con un telefono possiamo sorvegliare continuamente e in caso di necessità abbiamo un accesso ai sistemi installati dentro casa a qualsiasi ora del giorno e della notte. Il sistema TaHoma® switch permette anche la gestione dell'illuminazione della casa e del giardino.



Linea prodotti Blebox

Sono i dispositivi in miniatura, che consentono di aprire e chiudere porte, finestre, tapparelle, tende da sole, tende per facciate, cancelli, gestire l'illuminazione o un sistema di allarme utilizzando uno smartphone e un tablet, anche da qualsiasi parte del mondo.



Telecomando dedicato Drutex

Motori elettrici

Impostazione automatica delle posizioni finali, rilevamento ostacolo e blocco contro sovraccarico. Ganci di serie con blocco.



SOMFY Oximo S Auto RS100 IO 10/17

Il motore compatibile con il sistema SOMFY Tahoma, con blocco sovraccarico, rilevamento ostacoli, rilevamento ghiaccio e possibilità di controllo wireless.

Modelli disponibili:

- Oximo S Auto IO 6/17 (corto)
- RS100 IO 10/17
- RS100 IO 15/17 (ferto).



SIMU T5 Auto 10/17

Il moderno comando a distanza SIMU ha la funzione di autocontrollo dei finecorsa, rilevamento ostacoli e blocco del sovraccarico.

Modelli disponibili:

- T3,5 AUTO+ 9/16 / rullo fi 40
- T3,5 AUTO+ 13/10 / rullo fi 40
- T5 AUTO 10/17 / rullo fi 60
- T5 AUTO 15/17 / rullo fi 60.



SELVE SP Rescue (uscita d'emergenza)

Motore universale con interruttore meccanico e apertura d'emergenza in un paio di secondi.



SELVE SEE-NHK

Motore elettrico per avvolgibili con funzione di apertura manuale con manovella.

Vantaggi SELVE SP Rescue:

- solleva gli avvolgibili e garantisce l'uscita di sicurezza in 1-2 secondi - anche nel caso di blackout
- l'utilizzo intuitivo con una sola asta a manovella
- al ritorno nella modalità operativa i punti finecorsa restano invariati
- soluzione completamente meccanica senza bisogno di manutenzione