

SISTEMA SCORREVOLE MB-86 FOLD LINE

L'esclusivo sistema scorrevole a libro è perfetto per strutture che richiedono ampie vetrate, come balconi e terrazze.

Grazie all'impiego delle più recenti soluzioni tecnologiche il sistema è caratterizzato non solo da un ottimo isolamento termico, ma anche da una struttura estremamente robusta.



Opzioni
aggiuntive p. 73

DATI TECNICI



86 mm

profondità di
installazione



$U_w = 1,1 \text{ W}/(\text{m}^2\text{K})^*$

trasmissione
termica

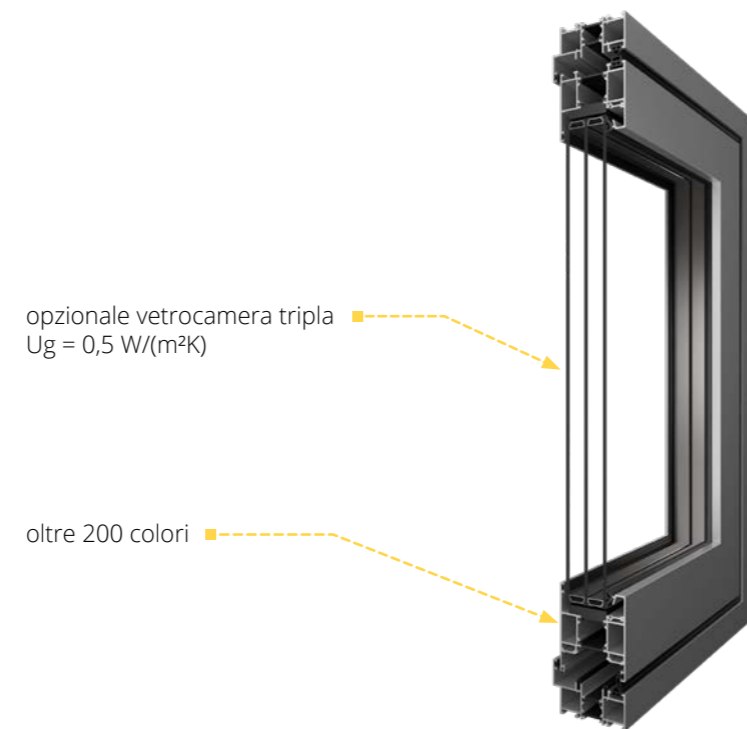


2

guarnizioni

COMPOSIZIONE DEL SISTEMA

Profili del telaio e del battente a 3 camere con una profondità di 86 mm. Il sistema è dotato di taglio termico in poliammide rinforzato con fibra di vetro.



Nello standard:

- ferramenta di sistema dedicata
- cerniere in 3 colori: bianco, argento, nero
- maniglia in alluminio
- vetrocamera doppia (a 1 camera) riempita con gas argon con valore di $U_g = 1,1 \text{ W}/(\text{m}^2\text{K})$
- canalina della vetrocamera in acciaio galvanizzato
- 2 guarnizioni EPDM (esterna ed interna) in colore nero
- Colore RAL opaco: bianco (9016), antracite (7016)

*Maggiori informazioni a pagina 76.

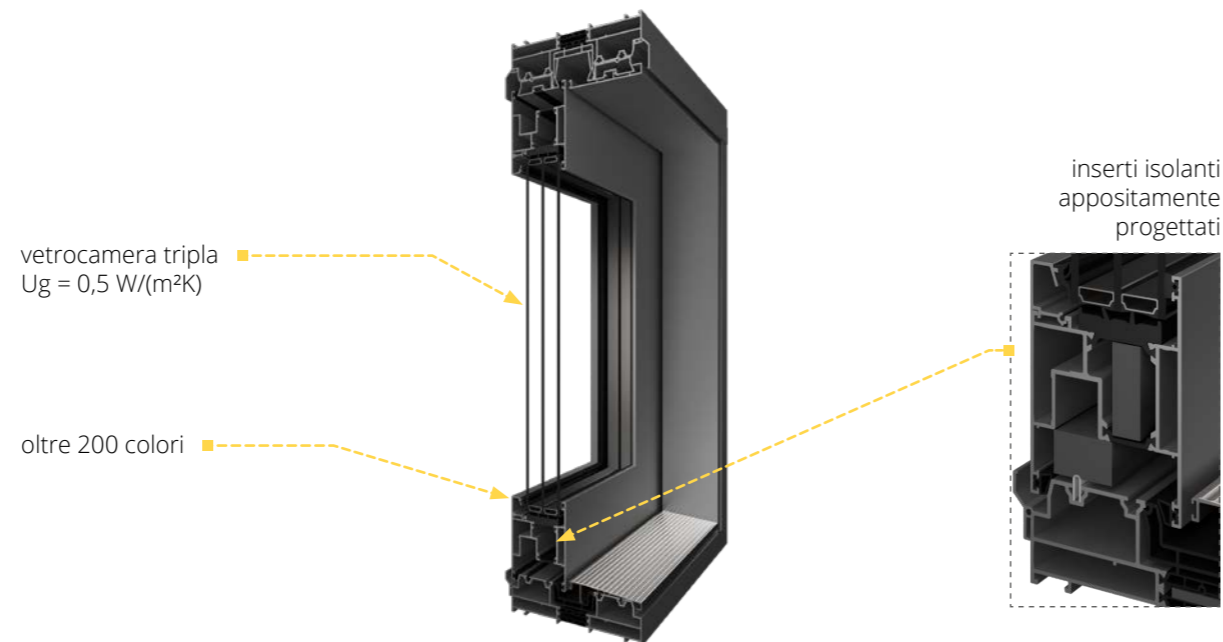


**SISTEMA SCORREVOLE
MB-77HS HI**

Questi sistemi scorrevoli sono la soluzione perfetta per realizzare vetrate di grandi dimensioni, conferendo agli interni un carattere unico. Grazie alla struttura estremamente resistente, è possibile utilizzare ante fino a 400 kg. L'eccellente funzionalità è garantita, tra l'altro, dall'uso di una soglia bassa in alluminio che può essere incassata nel pavimento.

**Smart
Home****Opzioni
aggiuntive p. 73****DATI TECNICI**174 mm
profondità di
installazione $U_w = 1,0 \text{ W}/(\text{m}^2\text{K})^*$
trasmissione
termica2
guarnizioni**COMPOSIZIONE DEL SISTEMA**

Profilo a 3 camere con una profondità di 174 mm (telaio a 2 binari), 271 mm (telaio a 3 binari), dotato di doppia guarnizione in EPDM. Inoltre, il sistema MB-77HS HI è dotato di un taglio termico in poliammide rinforzato con fibra di vetro.

**Nello standard:**

- ferramenta alzante scorrevole G-U, dotata di 3 punti di chiusura
- gancio per microventilazione
- maniglia in alluminio all'interno, maniglione incassato dall'esterno
- vetrocamera doppia (a 1 camera) riempita con gas argon con valore di $U_g = 1,1 \text{ W}/(\text{m}^2\text{K})$
- canalina della vetrocamera in acciaio galvanizzato
- 2 guarnizioni EPDM (esterna ed interna) in colore nero
- carrelli di sistema con una capacità di carico di 300 kg
- soglia telaio di altezza di 48 mm
- Colore RAL opaco: bianco (9016), antracite (7016)

*Maggiori informazioni a pagina 76.

